

DOMEC

MANUAL DE INSTRUCCIONES

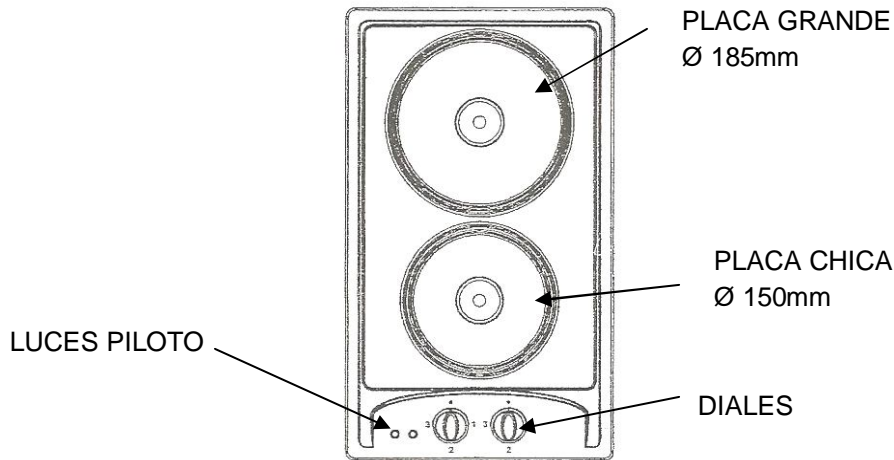
Anafe Eléctrico AEIS2

En este manual encontrara las indicaciones para efectuar una correcta instalación y lograr el funcionamiento adecuado.

Rev. 00 — julio 2011

Cód. 1101758

ANAFE ELECTRICO DE DOS PLACAS AE 5014



INSTRUCCIONES DE SEGURIDAD

TOME TODAS LAS MEDIDAS IMPORTANTES DE SEGURIDAD Y LEA EL MANUAL COMPLETAMENTE ANTES DE UTILIZAR EL ARTEFACTO

- **Éste artefacto fue diseñado solamente para uso doméstico, no profesional.**
- Asegúrese y controle si hay algún daño después de desembalar el artefacto. Si hay cualquier defecto; ponerse en contacto con nuestro Servicio Mecánico. Como los materiales usados para el embalaje pueden ser dañinos para los niños, recójalos y destrúyalos inmediatamente.
- El artefacto debe ser instalado y puesto en uso por un instalador matriculado. **DOMEC S.A.I.C. y F. no se responsabiliza por los daños que se pudiera causar por una incorrecta instalación.**
- Verifique que su instalación eléctrica sea la apropiada para este artefacto, los datos se encuentran en la etiqueta de características
- El cable de alimentación no debe ser reemplazado por el cliente. Recorra para ello a un técnico autorizado o a nuestro Servicio Mecánico.
- Apague el artefacto antes de efectuar cualquier operación como limpieza o mantenimiento.
- Algunas piezas del artefacto pueden permanecer calientes durante mucho tiempo, espere a que se enfríe antes de tocar los puntos que se exponen al calor directamente.
- **No acerque materiales inflamables cerca del artefacto mientras éste este en funcionamiento.**
- Preste atención a los cables de otros dispositivos eléctricos que funcionan cerca del artefacto, para no tocar los puntos calientes del mismo.
- Coloque el interruptor en "O", cuando el artefacto no está en funcionamiento.
- **Mantener alejados a los niños del artefacto.**

PARA UNA MAYOR EFICACIA Y SEGURIDAD DEL ARTEFACTO UTILICE SOLAMENTE PIEZAS DE REPUESTO ORIGINALES. LLAME A NUESTRO SERVICIO AUTORIZADO EN CASO DE NECESIDAD.

INSTALACIÓN

Después de desembalar el artefacto y sus accesorios asegúrese que el mismo no está dañado. De ocurrir ello entrar en contacto con nuestro Servicio Técnico. El anafe debe ser insertado en un encastre efectuado en la mesada. **Verifique que los datos de la etiqueta de marcado del artefacto coincida con su instalación eléctrica.**

- **Tensión de Alimentación:** 220 V ~
- **Potencia máxima:** 3000 W
- **Hornallas:**
1 – 1000 W – Ø150 mm
1 – 2000 W – Ø185 mm

Para la instalación de éste tipo de artefacto se debe cumplir con los siguientes requisitos:

- La instalación debe ser independiente del resto de los artefactos que se utilizan en el hogar.
- Los cables a utilizar deben ser de una **sección mínima de 2.5 mm²**.
- El artefacto debe ser comandado por una llave termo magnética omnipolar que garantice una **distancia mínima de contactos de 3 mm**.
- El cable que conecta el artefacto a la llave termo magnética debe ser de **3x2.5 mm² de caucho de silicona**, el mismo es provisto junto con el artefacto.

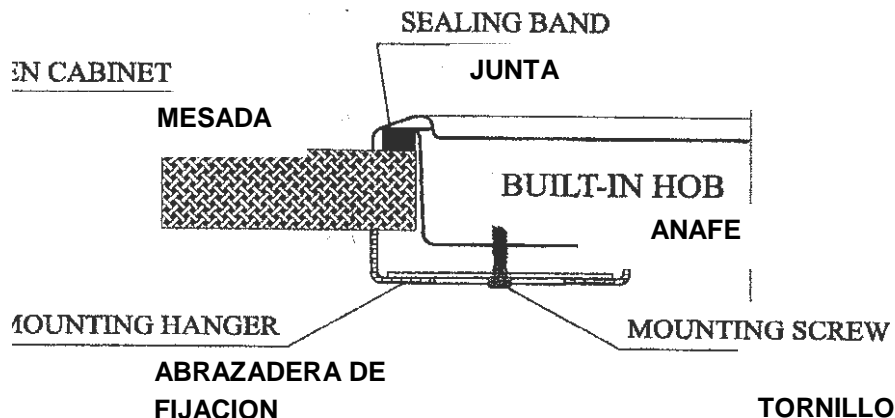
- El extremo del cable se lo conecta a la llave omnipolar el que deberá ser retenido por medio de un prensa cable para diámetro 11 mm, y que lo mantenga firmemente armado resistiendo como mínimo un esfuerzo de 10 Newton (Aproximadamente 1 Kg). Tomar en cuenta que el cable rojo ó marrón debe conectarse en el borne del "Vivo" y el azul ó celeste en el "Neutro" identificado con la letra N.
- **La instalación deberá tener puesta a tierra, a la que se le debe conectar el cable verde amarillo.**
- Tanto la llave termo magnética omnipolar como el prensa cable y la conexión a tierra, deberá ser montado sobre un pequeño tablero ó receptáculo ubicado en una posición de fácil acceso para el usuario, así, ante cualquier inconveniente, éste podrá acceder con rapidez a la llave y desconectar eléctricamente el artefacto.
- **Esta tarea deberá ser confiada a personal calificado.**

DOMEC S.A.I.C. y F. no se responsabiliza de los daños que deriven de una asistencia no autorizada.

INSTRUCCIONES PARA EMPOTRAR EN LOS MUEBLES

Los artefactos han sido previstos para ser empotrados en muebles de 550 mm de profundidad mínima.

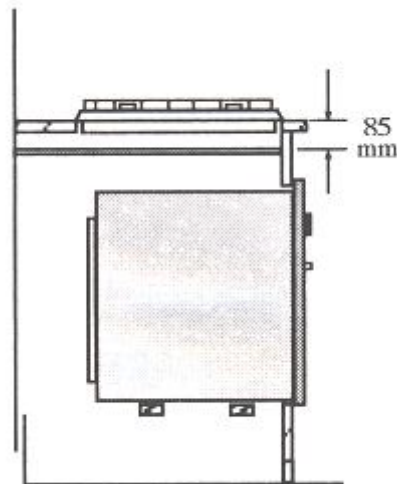
- Posicionar en el perímetro del anafe la junta de sellado (en dotación) teniendo cuidado de que los extremos coincidan sin superponerse.
- Introducir el anafe en la abertura del mueble teniendo cuidado con su centrado.
- Fijar el anafe en el mueble con las abrazaderas de fijación. En la cara externa de la caja del artefacto, se han destinados agujeros ubicados en los vértices y laterales de la misma, en los que se debe introducir los tornillos como se indica en la figura. La tracción de los tornillos bastará para cortar la junta de sellado a fin de que el exceso se pueda sacar fácilmente.



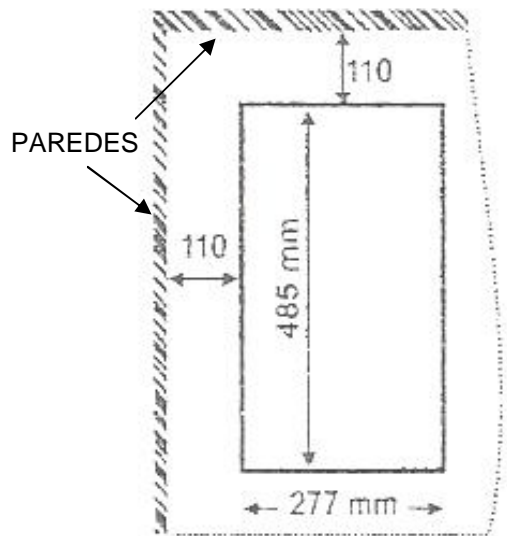
ADVERTENCIA

La posible presencia de un mueble por encima de la encimera tiene que prever una distancia mínima desde el tope de 600 mm. Para evitar excesivos sobrecalentamientos, en caso de combinación de la encimera con un horno, hay que prever un sector de separación.

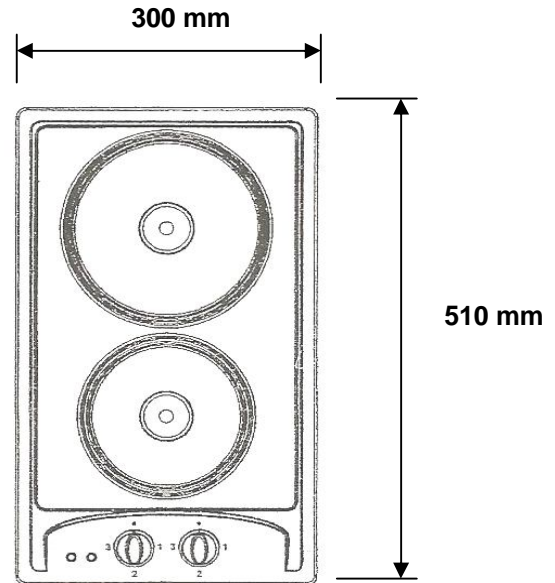
Esta encimera no está prevista para combinarse con un horno, bajo mesada, a gas con salida de los gases de combustión al exterior, solo se debe combinar con un horno a gas con salida frontal de los gases de combustión, ó un horno eléctrico



MEDIDAS:



CORTE EN MESADA



ARTEFACTO

INSTRUCCIONES PARA EL USO

En la zona de mandos del anafe están presentes los dispositivos y los diales para el funcionamiento de cada elemento calentador.

Funcionamiento

Las placas eléctricas pueden ser de tipo normal o rápido, éstas últimas están contraseñadas por la presencia de un sello rojo al centro. Según la necesidad de cocción las placas son regulables girando el relativo dial, sea hacia la derecha que hacia la izquierda sobre 3 posiciones además del 0 (apagado). Las posiciones señaladas por el índice numérico más elevado corresponden a la máxima erogación de calor (véase tabla). En las placas rápidas una vez que se ha alcanzado la temperatura seleccionada, un termostato reduce automáticamente la potencia y la placa funcionará a intermitencia obteniendo de esta manera la constancia de la temperatura para la continuación de la cocción.

La luz de aviso situada en la zona de mandos señala la conexión de las placas eléctricas.

Consejos sobre el uso de las placas

Para una mayor duración de las placas eléctricas y para un mayor ahorro de energía, se aconseja utilizar solamente ollas con fondo plano y de diámetro no inferior al de las placas.

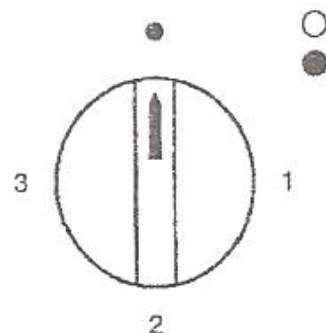
Evitar que los líquidos en ebullición rebosen de las ollas vertiéndose sobre las placas.

No dejar las placas encendidas sin ollas encima o con ollas vacías y no utilizarlas para calentar el ambiente.

Encender la placa después de haber colocado la olla. Tener cuidado ya que las placas, después de apagadas, permanecen calientes durante cierto de tiempo.

Posición diales

- **Pos. 0**—Apagado.
- **Pos. 1**—Para calentar cantidades menores de líquidos. Para preparar cremas y salsas de larga cocción.
- **Pos. 2**—Para cocinar carne delicadas. Para descongelar alimentos para su posterior cocción.
- **Pos. 3**—Para asar carnes. Para cocción de grandes cantidades de líquido, para freír.



MANTENIMIENTO Y LIMPIEZA

Para la limpieza no use chorros de vapor.

Antes de cada operación desconectar eléctricamente el aparato. Se aconseja lavar las partes esmaltadas con agua tibia y detergente, no utilizar productos abrasivos. Aclarar bien con agua las partes en acero inoxidable y secarlas con un trapo suave. Para la limpieza de la plancha utilizar esponjas y trapos apenas húmedos; una cantidad excesiva de agua podría colarse en las partes internas y eventualmente dañar las partes eléctricas. Para remover las manchas más resistentes utilizar detergentes normales no abrasivos, productos específicos que se encuentran normalmente en comercio o un poco de vinagre caliente. Para la limpieza de las placas eléctricas utilizar trapos húmedos y untar ligeramente con un poco de aceite cuando la placa está aún un poco tibia.

Para la limpieza de las partes en vidrio utilizar, tras el enfriamiento, un rascador de material plástico para remover de eventuales residuos de comida y luego completar la limpieza con productos en comercio no abrasivos. Dirigirse a personal calificado también para arreglar otras eventuales anomalías que se presentaran durante el uso.